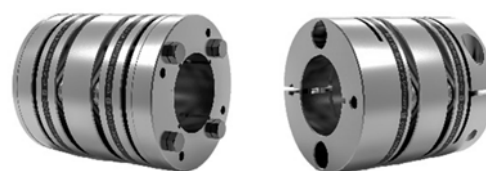


# EINBAU- UND BETRIEBSANLEITUNG FÜR R+W SERVOLAMELLENKUPPLUNG MODELLREIHE SCL



## ALLGEMEINE INFORMATIONEN

Die Einbau- und Betriebsanleitung ist ein wesentlicher Bestandteil der R+W Servolamellenkupplung. Sie gibt Hinweise für ein sachgerechtes Montieren, Betreiben und Warten. Bitte lesen Sie dieselbe sorgfältig durch und beachten alle Hinweise. Nichtbeachtung kann zu Funktionsstörungen bzw. zum Ausfall der R+W Servokupplung führen.



**Der Einbau der Kupplung darf nur von eingewiesenem Fachpersonal durchgeführt werden.**

### FUNKTION

R+W Servolamellenkupplungen dienen zur drehsteifen und spielfreien Drehmomentübertragung. Dabei gleichen sie Winkel- und Axialverlagerungen in der einfachkardanischen Ausführung aus. In der doppelkardanischen Ausführung wird noch zusätzlich die radiale Verlagerung ausgeglichen.

### SICHERHEITSHINWEISE



Rotierende Kupplungen sind Gefahrenstellen. Der Anwender/Betreiber muss für entsprechende Schutzmaßnahmen sorgen. Greifen Sie nicht in den Arbeitsbereich der Kupplung, wenn diese sich noch dreht. Sichern Sie die Maschine gegen unbeabsichtigtes einschalten bei Montagearbeiten.

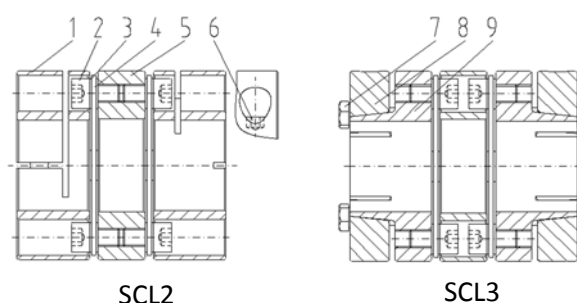
### HERSTELLERERKLÄRUNG

**Gemäß EG-Richtlinien für Maschinen 2006/42/EG Anhang IIB** Wellenkupplungen sind im Sinne der Maschinenrichtlinien (MR) keine Maschinen, sondern Komponenten zum Einbau in Maschinen. Die Inbetriebnahme ist solange untersagt, bis durch oder nach Integration in das Endprodukt die Anforderungen der Maschinenrichtlinien erfüllt sind.

## TECHNISCHE INFORMATIONEN

R+W Servolamellenkupplungen werden fertigmontiert ausgeliefert.

Die Lamellenpakete (4) und Distanzhülsen (3) bestehen aus rostfreiem Edelstahl. Die Naben (1,8 und 9) und Verbindungsplatte (5) bestehen aus Aluminium. Eine Oberflächenbehandlung wie z.B. Eloxieren kann bei der Bestellung mit angegeben werden. In der Standardausführung wird die Bohrungspassung mit H7 ausgeführt. Nach Rücksprache mit R+W können auch abweichende Bohrungen angeboten werden.



### TEMPERATURBESTÄNDIGKEIT

R+W Servolamellenkupplungen können im Bereich von  $-30^{\circ}\text{C}$  bis  $+120^{\circ}\text{C}$  eingesetzt werden.

### MONTAGE

1. Die Wellen dürfen keine Nut besitzen.
2. Leichtes Einölen der Wellenzapfen erleichtert die Montage und Demontage. Die Klemmkraft verringert sich hierdurch nicht.
3. Die Klemmnaben (Schraube 6 oder 7) müssen völlig entspannt sein. Gegebenenfalls müssen die Schrauben um einige Gewindegänge zurückgedreht werden.
4. Ausrichten (siehe Kapitel „Ausrichten der Kupplung“) der Wellen im Bereich der zulässigen Versätze (siehe Kapitel „Zulässige Wellenverlagerungen“) um die volle Funktionsfähigkeit der Kupplung zu gewährleisten. Sollte es nicht möglich sein eine Messung der Versätze

durchzuführen, kann die Kupplung auch manuell ausgerichtet werden. Dabei muss die Kupplung bei gelöster Klemmung in Achs- und Drehrichtung (Abbildung 1) leichtgängig verschiebbar sein. Ist die Kupplung nicht leicht verschiebbar, müssen die Wellenachsen genauer zueinander ausgerichtet werden.

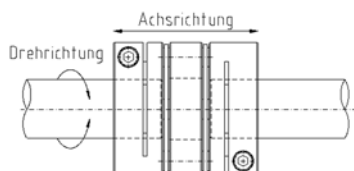


Abbildung 1

5. Die Klemmnabe (1 oder 9) wird gehalten und vorsichtig auf die Welle geschoben. Es dürfen keine starken Kräfte auf die Kupplung ausgeübt werden. Der Montagevorgang sollte leichtgängig ablaufen. Wird statt der Klemmnabe ein anderes Bauteil der Kupplung gehalten, besteht die Möglichkeit die Lamellen zu verformen. Es muss sichergestellt werden, dass die komplette Länge der Passung ausgenutzt wird.
6. Alle Schraubenverbindungen (6 und 7) sind bei Endmontage gemäß Tabelle 1 und Tabelle 2 anzuziehen. Die Schrauben (7) der SCL3-Kupplung werden mittels Drehmomentschlüssel in 3 Umläufen (nicht über Kreuz) mit 30%, 60% und 100% des Anzugmoments angezogen. Weiterhin werden die Schrauben umlaufend so lange angezogen, bis das geforderte Drehmoment erreicht wurde.

Serie SCL2	25	40	60	100
Schraube	2xM5	2xM6	2xM6	2xM8
Anzugsmoment [Nm]	8	15	15	30

Tabelle 1

Serie SCL3	25	40	60	100
Schraube	8xM5	8xM5	8xM5	16xM5
Anzugsmoment [Nm]	5,5	6	6	6

Tabelle 2



**Öle und Fette mit Molybdän-Disulfid oder sonstigen Hochruckzusätzen, sowie Gleitfettpasten dürfen nicht verwendet werden.**

#### DEMONTAGE

Für die SCL3 Serie werden die Klemmringe (8) mit Abdrückgewinden ausgeführt. Es können eigene Schrauben, die Schrauben (7) oder Gewindestifte (nicht im Lieferumfang enthalten) in die vorhandenen Gewinde

eingedreht werden. Diese werden umlaufen immer weiter angezogen bis der Klemmring frei beweglich ist. Danach kann die Nabe abgezogen werden.



**Abdrückschrauben danach wieder zurückdrehen.**

Für die SCL2 Serie genügt es die Schrauben (6) zu lösen.

#### AUSRICHTEN DER KUPPLUNG

Durch genaues Ausrichten der Kupplung werden die Rückstellkräfte reduziert und die Lebensdauer der Kupplung und Wellenlagerung erhöht. In den meisten Anwendungen ist eine Ausrichtung der Kupplung mit einem haarlineal in zwei senkrecht zueinander stehenden Ebenen ausreichend. In einem Antrieb mit sehr hoher Drehzahl wird eine Ausrichtung der Kupplung (der Wellenenden) mit Messuhr oder Laser empfohlen. Um axiale Verspannungen der Lamellenpakete zu verhindern, muss das Maß „S“ (Abbildung 2) bei ausgerichtetem Winkel- und Radialversatz der Wellen eingehalten werden.

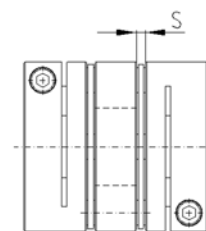


Abbildung 2

Serie	25	40	60	100
S [mm]	2,6	2,9	3,5	8,7

#### ZULÄSSIGE WELLENVERLAGERUNGEN

R+W Servolamellenkupplungen gleichen in der Variante der Eingelenkkupplung winkligen und axialen Wellenversatz aus. Als Zweigelenkkupplung winkligen, axialen und radialen Wellenversatz ohne dabei ihre Spielfreiheit zu verlieren. Die in Tabelle 3 und Tabelle 4 angegebenen maximalen zulässigen Wellenverlagerungen dürfen nicht gleichzeitig auftreten. Die Versatzarten beeinflussen sich gegenseitig, d.h. die zulässigen Werte der Verlagerung sind wie in Abbildung 3 dargestellt voneinander abhängig. Die Summe der tatsächlichen Verlagerungen in Prozent vom Maximalwert darf 100% nicht überschreiten (siehe Beispiel).

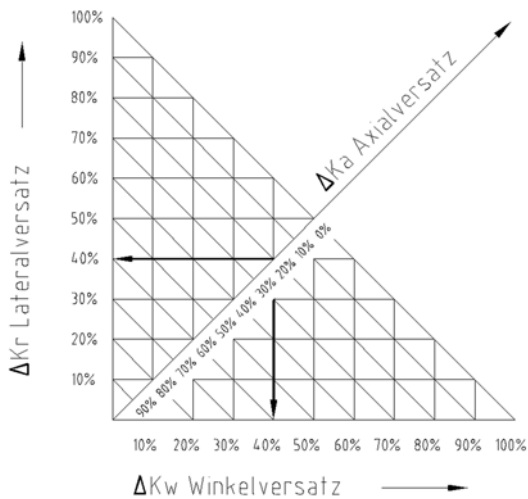


Abbildung 3

**Beispiel: SCL2 Serie 60 (Abbildung 4)**

Auftretender Axialversatz  $\Delta K_a = 0,2 \text{ mm}$  entspricht 20% vom zulässigen Maximalwert 1 mm .

Auftretender Winkelversatz im Lamellenpaket  $\Delta K_w = 0,4^\circ$  entspricht 40% vom zulässigen Maximalwert  $\Delta K_w = 1^\circ \Rightarrow$  zulässiger Radialversatz  $\Delta K_r = 40\%$  vom Maximalwert  $\Delta K_r = 0,35 \text{ mm} \Rightarrow \Delta K_r = 0,14 \text{ mm}$   
 $\Delta K_{\text{gesamt}} = \Delta K_r + \Delta K_w + \Delta K_a \leq 100\%$

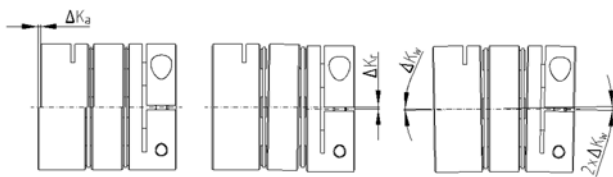


Abbildung 4

**WARTUNG**

R+W Servolamellenkupplungen sind wartungsfrei. Folgende Wartungs- und Kontrollintervalle sind einzuhalten:

1. Sichtkontrolle, Überprüfung der Montageparametern (Verlagerung und Anzugsmomente) und des Laufverhaltens der Kupplung *vor der ersten Inbetriebnahme*.
2. Sichtkontrolle, Überprüfung der Verlagerung und der Anzugsmomente, Laufverhalten der Kupplung *nach 1000h, spätestens nach 3 Monaten*.
3. Werden bei dem 2. Wertungs- und Kontrollintervall keine Unregelmäßigkeiten oder Verschleiß festgestellt, so können bei unveränderten Betriebsparametern die weiteren In-

spektionsintervalle *nach 4000 Betriebsstunden bzw. nach längstens 12 Montagen* erfolgen.

Bei extremen Umgebungs- bzw. Einsatzbedingungen der Kupplungen sollten die Wartungs- und Kontrollintervalle verkürzt werden.

## TECHNISCHE DATEN

## SCL2

Serie		25	40	60	100
Nenn Drehmoment (Nm)	$T_{KN}$	25	40	60	100
Trägheitsmoment ( $10^{-3} \text{ kgm}^2$ )	$J_{ges}$	0,138	0,256	0,373	1,036
Masse (kg)		0,284	0,428	0,531	1,022
Torsionssteife (Nm/rad)	$C_T$	23000	29000	41000	78500
Axialversatz $\pm$ (mm)	max. Werte	0,81	0,85	1	1,15
Lateralversatz $\pm$ (mm)		0,29	0,32	0,35	0,53
Angularversatz $\pm$ (Grad)		1	1	1	1
Max. Drehzahl (1/min)		10000			

Tabelle 3

## SCL3

Serie		25	40	60	100
Nenn Drehmoment (Nm)	$T_{KN}$	25	40	60	100
Trägheitsmoment ( $10^{-3} \text{ kgm}^2$ )	$J_{ges}$	0,187	0,304	0,422	1,170
Masse (kg)		0,390	0,508	0,603	1,156
Torsionssteife (Nm/rad)	$C_T$	23000	29000	41000	78500
Axialversatz $\pm$ (mm)	max. Werte	0,81	0,85	1	1,15
Lateralversatz $\pm$ (mm)		0,29	0,32	0,35	0,53
Angularversatz $\pm$ (Grad)		1	1	1	1
Max. Drehzahl (1/min)		10000			

Tabelle 4

Die angegebenen Werte für Trägheitsmoment und Masse beziehen sich auf den größten Bohrungsdurchmesser.