



winkelsynchron
durchrastend
gesperrt
freischaltend



Zahnriemenscheibe ist nicht im Lieferumfang enthalten.

MODELL SK1

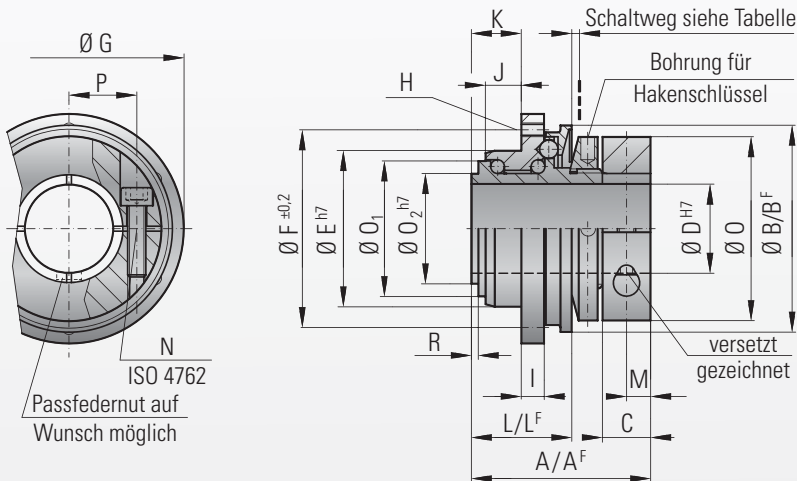


SPIELFREIE SICHERHEITSKUPPLUNGEN

mit Konusklemmnabe

Miniaturausführung Serie 1,5 - 10

Standard mit Klemmring



Material:

hoch belastbarer, gehärteter Stahl

Aufbau:

Modell SK 1 von 1,5 - 10 Nm mit Klemmring

Modell SK1 von 15 - 2.800 Nm mit geschlitzter Konusklemmnabe

Durch kraftschlüssige Klemmverbindung absolut spielfrei

Temperaturbereich:

-30 bis +120° C

Lebensdauer:

Bei Beachtung der techn. Hinweise sind die Kupplungen lebensdauerfest und wartungsfrei

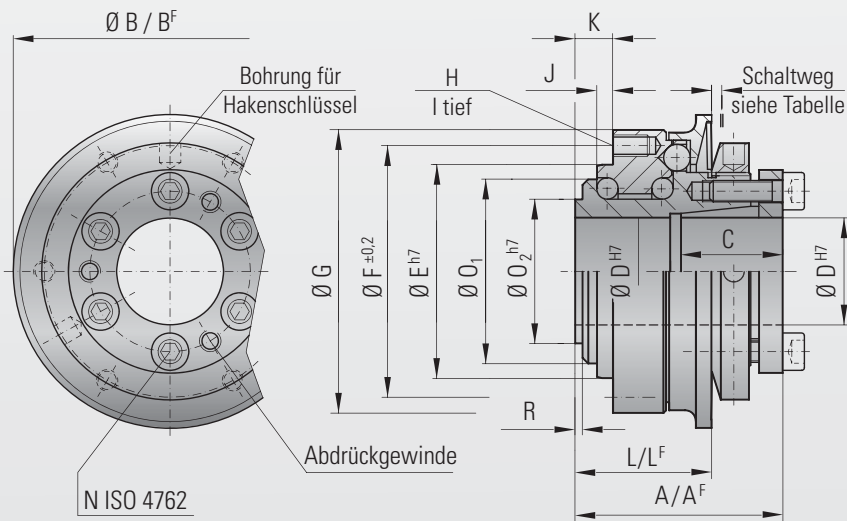
Passungsspiel:

Der Welle-Nabeverbinding 0,01 - 0,05 mm

Option Abdichtung für Lebensmittelbereich, siehe Seite 25

Ausführung Serie 15-2500

Standard mit Konusklemmnabe



Option ATEX

Für die Gefahrenzonen 1/21 und 1/22 besitzen die Sicherheitskupplungen eine Zulassung nach ATEX 95a.



Bestellbeispiel

SK1 / 10 / W / 14 / 4 / 2-6 / xx



Mögliche Funktionssysteme:

- W = Winkelsynchrone Einrastung (Standard)
- D = Durchrastend
- G = Gesperrt
- F = Freischaltend

Max. zulässige Radiallasten für alle SK 1 Modelle, siehe Montagehinweise Seite 22/23



winkelsynchron
durchrastend
gesperrt
freischaltend



Modell SK 1		Miniaturausführungen													
		Serie													
		1,5	2	4,5	10	15	30	60	150	200	300	500	800	1500	2500
Einstellbereich von - bis (ca. Werte)	(Nm) T_{KN}	0,1-0,6 0,4-1 0,8-2	0,2-1,5 0,5-2,2 1,5-3,5	1-3 2-4,5 3-7	2-6 4-12 7-18	5-15 12-25 20-40 35-70	5-20 10-30 20-60 50-100	10-30 25-80 50-115	20-70 45-150 80-225	30-90 60-160 140-280 250-400	100-200 150-240 220-440	80-200 200-350 320-650	400-650 500-800 650-950	600-800 700-1200 1000-1800	1500-2000 2000-2500 2300-2800
Einstellbereich von - bis (ca. Werte), Freischaltend	(Nm) T_{KN}	0,3-0,8 oder 0,6-1,3	0,5-2	2,5-4,5	2-5 4-10 8-15	7-15	8-20 oder 16-30	10-30 20-40 30-60	20-60 40-80 80-150	80-140 oder 130-200	120-180 160-300 300-450	50-150 100-300 250-500	200-400 oder 450-850	1000-1250 oder 1250-1500	1400-2200 oder 1800-2700
Gesamtlänge	(mm) A	23	28	32	39	40	50	54	58	63	70	84	95	109	146
Gesamtlänge, Freischaltend	(mm) A ^F	23	28	32	39	40	50	54	58	66	73	88	95	117	152
Schaltring Ø	(mm) B	23	29	35	45	55	65	73	92	99	120	135	152	174	242
Schaltring Ø, Freischaltend	(mm) B ^F	24	32	42	51,5	62	70	83	98	117	132	155	177	187	258
Passungslänge	(mm) C	7	8	11	11	19	22	27,5	32	32	41	41	49	61	80
Bohrungsdurchmesser von Ø bis Ø H7	(mm) D	4-8	4-12	5-14	6-20	8-22	12-22	12-29	15-37	20-44	25-56	25-56	30-60	35-70	50-100
Zentrierdurchmesser h7	(mm) E	14	22	25	34	40	47	55	68	75	82	90	100	125	168
Lochkreisdurchmesser ± 0,2	(mm) F	22	28	35	43	47	54	63	78	85	98	110	120	148	202
Flanschdurchmesser -0,2	(mm) G	26	32	40	50	53	63	72	87	98	112	128	140	165	240
Gewinde	H	4x M2	4x M2,5	6x M2,5	6x M3	6x M4	6x M5	6x M5	6x M6	6x M6	6x M8	6x M8	6x M10	6x M12	6x M16
Gewindelänge	(mm) I	3	4	4	5	6	8	9	10	10	10	12	15	16	24
Zentrierungslänge -0,2	(mm) J	2,5	3,5	5	8	3	5	5	5	5	6	9	10	13,5	20
Abstand	(mm) K	5	6	8	11	8	11	11	12	12	15	21	19	25	34
Abstand	(mm) L	11	15	17	22	27	35	37	39	44	47	59	67	82	112
Abstand, Freischaltend	(mm) L ^F	11,5	16	18	24	27	37	39	41,5	47	51,5	62	75	94	120
Abstand	M	3,5	4	5	5										
Schrauben ISO 4762	N	1x M 2,5	1x M 3	1x M 4	1x M 4	6x M 4	6x M 5	6x M 5	6x M 6	6x M 6	6x M 8	6x M 8	6x M 10	6x M 12	6x M 16
Anzugsmoment (Nm)		1	2	4	4,5	4	6	8	12	14	18	25	40	70	120
Klemmring Ø (mm)	O	20	25	32	40										
Durchmesser (mm)	O ₁	13	18	21	30	35	42	49	62	67	75	84	91	112	154
Durchmesser h7 (mm)	O ₂	11	14	17	24	27	32	39	50	55	65	72	75	92	128
Mittenabstand (mm)	P	6,5	8	10	15										
Abstand (mm)	R	1	1,3	1,5	1,5	2,5	2,5	2,5	2,5	3	3	4	4	4,5	6
Trägheitsmoment (10 ⁻³ kgm ²)	J _{ges}	0,01	0,02	0,05	0,07	0,15	0,25	0,50	1,60	2,70	5,20	8,60	20	31,5	210
Masse ca. (kg)		0,03	0,065	0,12	0,22	0,4	0,7	1,0	1,3	2,0	3,0	4,0	5,5	10	28
Schaltweg (mm)		0,7	0,8	0,8	1,2	1,5	1,5	1,7	1,9	2,2	2,2	2,2	2,2	3,0	3,0

A^F, B^F, L^F = Freischaltausführung