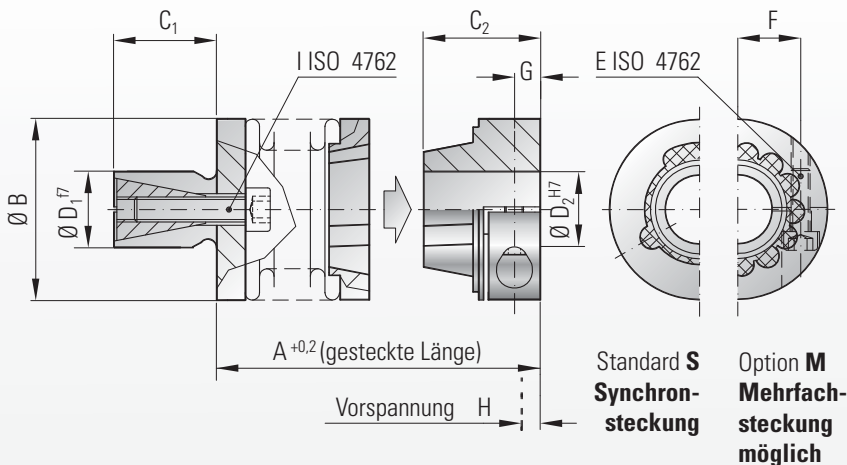




MODELL MK6

SPIELFREIE, TORSIONSSTEIFE MINIATURKUPPLUNGEN



steckbar, mit Spreizdorn

Eigenschaften:

- absolut spielfrei und verdrehsteif
- Ausgleich von Fluchtungsfehlern
- leichte Montage und Demontage
- elektrisch und thermisch isolierend
- verschleißfrei
- niedriges Trägheitsmoment

Material:

Balg aus hochelastischem Edelstahl, Klemmnaben und Befestigungsring: AL, Spreiznabe und Konus (Stahl)

Aufbau:

1 Seite Spreizdorn mit Konusklemmelement
1 Seite Klemmnabe mit spielfreier, konischer Steckverbindung

Temperaturbereich: -30 bis +110° C

Drehzahlen:

Bis 10.000 min.⁻¹ über 10.000 min.⁻¹ in ausgewuchteter Ausführung

Lebensdauer:

Bei Beachtung der techn. Hinweise sind die Kupplungen lebensdauerfest und wartungsfrei

Passungsspiel:

Welle-Nabeverbinding 0,01 - 0,05 mm

Sonderlösungen:

Wie andere Passungen, Passfedernuten, Sondermaterial, Bälge und ATEX-Ausführungen sind kurzfristig möglich

Bestellbeispiel

MK6/20 / 28 / 12 / 12 / XX

Modell
Serie
Gesamtlänge mm
Zapfen Ø D1 f7
Bohrungs Ø D2 H7
Sonder z.B. Option M

Modell MK6		Serie												
		5			15		20			45		100		
Nenn Drehmoment (Nm)	T _{KN}	0,5			1,5		2			4,5		10		
Gesamtlänge ohne Vorspannung (mm)	A ^{+0,2}	21	24	27	27	32	28	34	38	38	46	45	55	
Außendurchmesser (mm)	B	15			19		25			32		40		
Zapfenlänge (mm)	C ₁	10			12		12			15		20		
Standardzapfen Ø f7 (mm)	D ₁	8			10		12			14		16		
Passungslänge (mm)	C ₂	12			14		16			20		21,5		
Sonderbohrung von Ø bis Ø (mm)	D ₂	3-6,35			3-8		3-12,7			5-16		5-20		
Standardbohrung H7 (mm)	D ₂	6			6		6/10			10		10		
Befestigungsschraube ISO 4762	E	M2			M2,5		M3			M4		M4		
Anzugsmoment (Nm)		0,43			0,85		2,3			4		4,5		
Mittenabstand (mm)	F	4,5			6		8			10		15		
Abstand (mm)	G	3			3,5		4			5		5		
Vorspannung ca. (mm)	H	0,4			0,5		0,5			0,7		1		
Axiale Rückstellkraft bei max. Vorspannung (N)		5	3	2	4	3	3	4	3	15	10	25	30	
Befestigungsschraube ISO 4762	I	M3			M4		M4			M5		M6		
Anzugsmoment (Nm)		1,5			3		4			6,5		11		
Trägheitsmoment (gcm ²)	J _{ges}	3,0	3,2	3,5	9,0	10	28	30	33	110	120	220	230	
Torsionssteife (Nm/rad)	C _T	280	210	170	750	700	1200	1300	1200	7000	5000	9050	8800	
lateral (mm)	max. Werte	0,15	0,2	0,25	0,15	0,2	0,15	0,2	0,25	0,2	0,25	0,2	0,3	
angular (Grad)		1	1,5	2	1,5	1,5	1,5	1,5	2	1,5	2	1,5	2	