

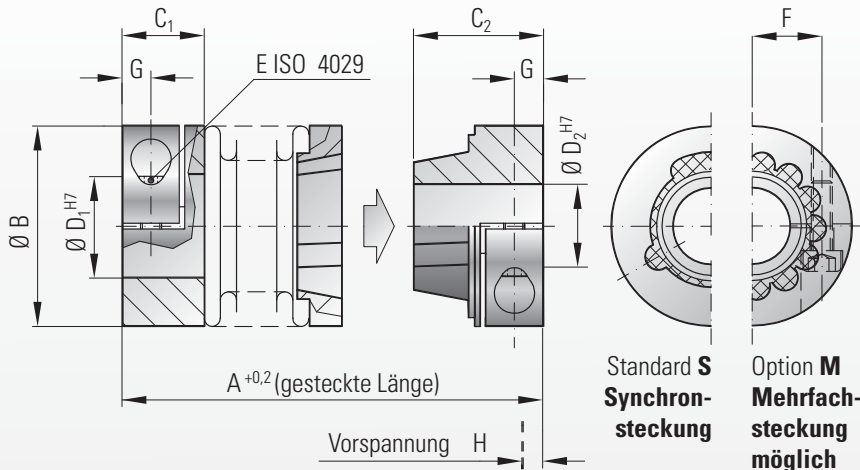


MODELL MK5

SPIELFREIE, TORSIONSSTEIFE MINIATURKUPPLUNGEN



steckbar, mit Klemmnabe



Eigenschaften:

- absolut spielfrei und verdrehsteif
- Ausgleich von Fluchtungsfehlern
- leichte Montage und Demontage
- elektrisch und thermisch isolierend
- verschleißfrei
- niedriges Trägheitsmoment

Material:

Balg aus hochelastischem Edelstahl, Klemmnaben und balgseitiges Konussegment: AL, nabenseitiges Konussegment: glasfaserverstärkter Kunststoff auf AL-Nabe aufgespritzt

Aufbau:

1 Seite Klemmnabe mit Schraube ISO 4762
1 Seite Klemmnabe mit Schraube ISO 4762 und spielfreier, konischer Steckverbindung

Temperaturbereich: -30 bis +110° C

Drehzahlen: Bis 10.000 min.⁻¹ über 10.000 min.⁻¹ in ausgewuchteter Ausführung

Lebensdauer:

Bei Beachtung der techn. Hinweise sind die Kupplungen lebensdauerfest und wartungsfrei

Passungsspiel:

Welle-Nabeverbindung 0,01 - 0,05 mm

Sonderlösungen:

Wie andere Passungen, Passfedernuten, Sondermaterial, Bälge und ATEX-Ausführungen sind kurzfristig möglich

Bestellbeispiel

MK5/20 / 37 / 6 / 10 / XX

Modell
Serie
Gesamtlänge mm
Bohrungs Ø D1 H7
Bohrungs Ø D2 H7
Sonder z.B. Option M

Modell MK5		Serie											
		5			15		20			45		100	
Nenn Drehmoment (Nm)	T _{KN}	0,5			1,5		2			4,5		10	
Gesamtlänge ohne Vorspannung (mm)	A ^{+0,2}	27	30	33	34	39	37	43	46	49	57	55	65
Außendurchmesser (mm)	B	15			19		25			32		40	
Passungslänge (mm)	C ₁	9			11		13			16		16	
Passungslänge (mm)	C ₂	12			14		16			20		21,5	
Sonderbohrung von Ø bis Ø H7 (mm)	D _{1/2}	3-6,35			3-8		3-12,7			5-16		5-20	
Standardbohrung H7 (mm)	D _{1/2}	6			6		6/10			10		10	
Befestigungsschrauben ISO 4762	E	M2			M2,5		M3			M4		M4	
Anzugsmoment (Nm)	E	0,43			0,85		2,3			4		4,5	
Mittenabstand (mm)	F	4,5			6		8			10		15	
Abstand (mm)	G	3			3,5		4			5		5	
Axiale Vorspannung ca. (mm)	H	0,4			0,5		0,5			0,7		1	
Axiale Rückstellkraft bei max. Vorspannung (N)		5	3	2	4	3	3	4	3	15	10	25	30
Trägheitsmoment (gcm ²)	J _{ges}	3,0	3,2	3,5	9,0	10	28	30	33	110	120	220	230
Torsionssteife (Nm/rad)	C _T	280	210	170	750	700	1200	1300	1200	7000	5000	9050	8800
axial* (mm)	max. Werte	0,4	0,5	0,6	0,5	0,7	0,5	0,6	0,7	0,7	1	1	1,2
lateral (mm)		0,15	0,2	0,25	0,15	0,2	0,15	0,2	0,25	0,2	0,25	0,2	0,3
angular (Grad)		1	1,5	2	1,5	1,5	1,5	1,5	2	1,5	2	1,5	2

* zusätzlich nach max. Vorspannung.