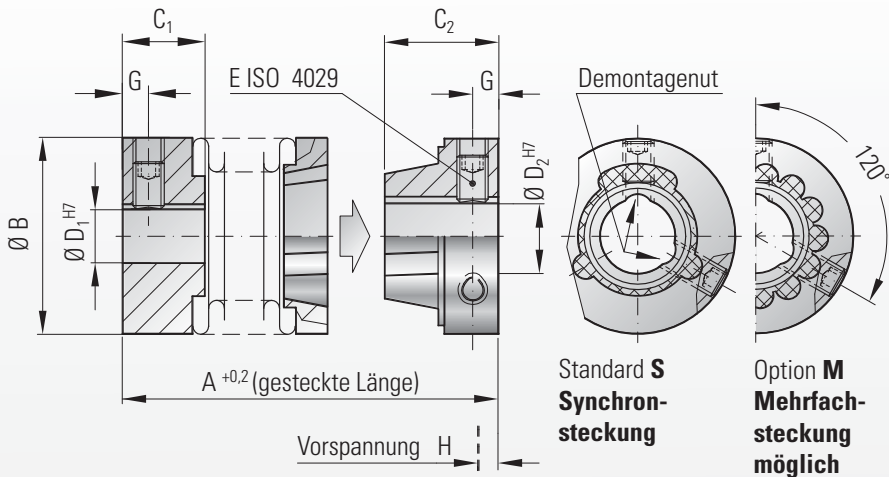




# MODELL MK4

**SPIELFREIE, TORSIONSSTEIFE MINIATURKUPPLUNGEN**



steckbar, mit radialer Klemmschraube

### Eigenschaften:

- absolut spielfrei und verdrehsteif
- Ausgleich von Fluchtungsfehlern
- leichte Montage und Demontage
- elektrisch und thermisch isolierend
- verschleißfrei
- niedriges Trägheitsmoment

### Material:

Balg aus hochelastischem Edelstahl, Klemmnaben und balgseitiges Konussegment: AL, nabenseitiges Konussegment: glasfaserverstärkter Kunststoff auf AL-Nabe aufgespritzt

### Aufbau:

Beidseitig Nabe mit radialen Klemmschrauben ISO 4029 und integrierter Demontagenut ab 4 mm Bohrungsdurchmesser, 1 Seite Nabe mit spielfreier, konischer Steckverbindung

**Temperaturbereich:** -30 bis +110° C

**Drehzahlen:** Bis 20.000 min.<sup>-1</sup> über 20.000 min.<sup>-1</sup> in ausgewuchteter Ausführung

### Lebensdauer:

Bei Beachtung der techn. Hinweise sind die Kupplungen lebensdauerfest und wartungsfrei

### Passungsspiel:

Welle-Nabeverbindung 0,01 - 0,08 mm

### Sonderlösungen:

Wie andere Passungen, Passfedernuten, Sondermaterial, Bälge und ATEX-Ausführungen sind kurzfristig möglich

### Bestellbeispiel

**MK4/20 / 37 / 8 / 10 / XX**

Modell  
Serie  
Gesamtlänge mm  
Bohrungs Ø D1 H7  
Bohrungs Ø D2 H7  
Sonder z.B. Option M

Modell MK4		Serie											
		5			15		20			45		100	
Nenn Drehmoment (Nm)	T <sub>KN</sub>	0,5			1,5		2			4,5		10	
Gesamtlänge ohne Vorspannung (mm)	A <sup>+0,2</sup>	22	25	28	26	31	28	33	37	39	47	46	56
Außendurchmesser (mm)	B	15			19		25			32		40	
Passungslänge (mm)	C <sub>1</sub>	6,5			7,5		11			13		15	
Passungslänge (mm)	C <sub>2</sub>	9			10		11			14		16	
Sonderbohrung von Ø bis Ø H7 (mm)	D <sub>1</sub>	3-9			3-12		3-16			6-22		6-28	
Sonderbohrung von Ø bis Ø H7 (mm)	D <sub>2</sub>	3-6,35			3-9		3-12,7			6-16		6-20	
Standardbohrung H7 (mm)	D <sub>1/2</sub>	6			6		6/10			10		10	
Klemmschrauben ISO 4029	E	1xM3			2xM3		2xM4			2xM5		2xM6	
Anzugsmoment (Nm)	E	1,3			1,3		2,5			4		6	
Abstand (mm)	G	2			2		2,5			3,5		4	
Axiale Vorspannung ca. (mm)	H	0,4			0,5		0,5			0,7		1	
Axiale Rückstellkraft bei max. Vorspannung (N)		5	3	2	4	3	3	4	3	15	10	25	30
Trägheitsmoment (gcm <sup>2</sup> )	J <sub>ges</sub>	2,0	2,2	2,5	5,5	6,0	21	23	25	80	85	200	210
Torsionssteife (Nm/rad)	C <sub>T</sub>	280	210	170	750	700	1200	1300	1200	7000	5000	9050	8800
axial*  (mm)	max. Werte	0,4	0,5	0,6	0,5	0,7	0,5	0,6	0,7	0,7	1	1	1,2
lateral  (mm)		0,15	0,2	0,25	0,15	0,2	0,15	0,2	0,25	0,2	0,25	0,2	0,3
angular  (Grad)		1	1,5	2	1,5	1,5	1,5	1,5	2	1,5	2	1,5	2

\* zusätzlich nach max. Vorspannung.