

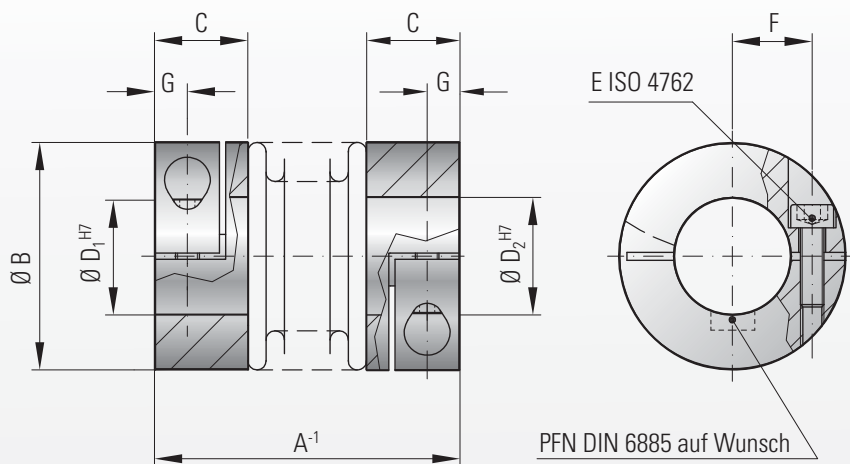


MODELL MK2

SPIELFREIE, TORSIONSSTEIFE MINIATURKUPPLUNGEN



mit Klemmnabe



PFN DIN 6885 auf Wunsch

Eigenschaften:

- spielfrei und verdrehsteif
- Ausgleich von Fluchtungsfehlern
- kraftschlüssige Verbindung durch Klemmnaben
- für hochdynamische Anwendungen
- niedriges Trägheitsmoment

Material:

Balg aus hochelastischem Edelstahl, Nabe AL

Aufbau:

Standard: mit Klemmnaben und je einer seitlichen Schraube ISO 4762

Temperaturbereich:

-30 bis +110° C

Drehzahlen:

Bis 10.000 min.⁻¹ über 10.000 min.⁻¹ in ausgewuchteter Ausführung

Lebensdauer:

Bei Beachtung der techn. Hinweise sind die Kupplungen lebensdauerfest und wartungsfrei

Passungsspiel:

Welle-Nabe-Verbindung 0,01 - 0,05 mm

Sonderlösungen:

Wie andere Passungen, Passfedernuten, Sondermaterial, Bälge und ATEX-Ausführungen sind kurzfristig möglich

Bestellbeispiel

MK2 / 5 / 25 / 4 / 5 / XX

Modell
Serie
Gesamtlänge mm
Bohrungs Ø D1 H7
Bohrungs Ø D2 H7
Sonder z.B. Naben rostfrei

Modell MK2		Serie															
		5			10			15		20			45		100		
Nenn Drehmoment (Nm)	T _{KN}	0,5			1,0			1,5		2,0			4,5		10		
Gesamtlänge (mm)	A ⁻¹	25	28	31	27	30	33	30	35	35	40	44	46	54	50	60	
Außendurchmesser (mm)	B	15			15			19		25			32		40		
Passungslänge (mm)	C	9			9			11		13			16		16		
Sonderbohrung von Ø bis Ø H7 (mm)	D _{1/2}	3-7			3-7			3-8		3-12,7			5-16		5-24		
Standardbohrung H7 (mm)	D _{1/2}	6			6			6		6/10			10		10		
Schrauben ISO 4762	E	M2			M2			M2,5		M3			M4		M4		
Anzugsmoment (Nm)	E	0,43			0,43			0,85		2,3			4		4,5		
Mittenabstand (mm)	F	4,5			4,5			6		8			10		15		
Abstand (mm)	G	3			3			3,5		4			5		5		
Trägheitsmoment (gcm ²)	J _{ges}	2,6	2,8	3	3	3,4	3,6	8,5	9,5	25	27	29	100	108	160	205	
Masse ca. (g)	J _{ges}	9	9	9	9	10	11	22	24	36	38	40	74	78	120	130	
Torsionssteife (Nm/rad)	C _T	280	210	170	510	380	320	750	700	1200	1300	1200	7000	5000	9050	8800	
axial (mm)	max. Werte	0,4	0,5	0,6	0,4	0,5	0,6	0,5	0,7	0,5	0,6	0,7	0,7	1	1	1,2	
lateral (mm)		0,15	0,2	0,25	0,15	0,2	0,25	0,15	0,2	0,15	0,2	0,25	0,2	0,25	0,2	0,3	
angular (Grad)		1	1,5	2	1	1,5	2	1,5	1,5	1,5	1,5	2	1,5	2	1,5	2	