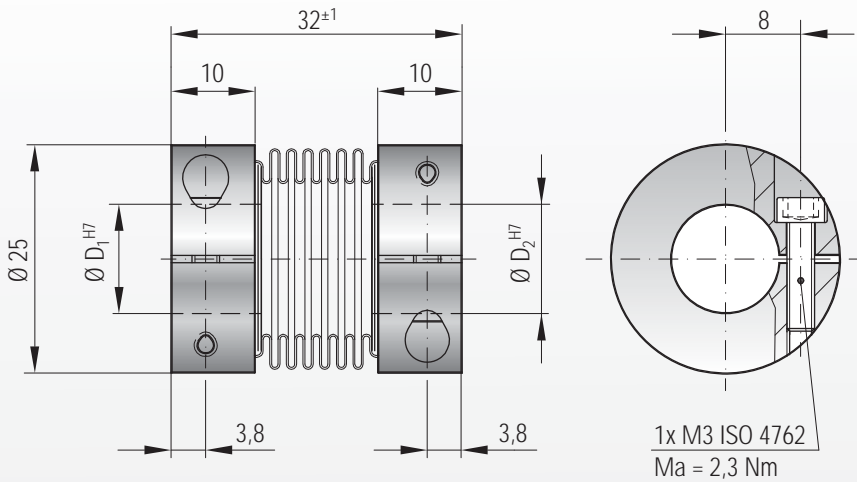




preiswert

# MODELL BKL 003

SPIELFREIE, TORSIONSSTEIFE MINIATURKUPPLUNGEN



ECOFLEX® mit Klemmnabe

### Eigenschaften:

- preiswert
- spielfrei und verdrehsteif
- Ausgleich von Fluchtungsfehlern
- verschleißfrei und robust

### Material:

Balg aus hochelastischem Edelstahl, Klemmnaben aus hochfestem Al

### Aufbau:

Mit Klemmnabe und je einer seitlichen Schraube ISO 4762

**Temperaturbereich:** -40 bis +200° C

### Drehzahlen:

Bis 10.000 min.<sup>-1</sup> über 10.000 min.<sup>-1</sup> in feingewuchteter Ausführung

### Lebensdauer:

Bei Beachtung der techn. Hinweise sind die Kupplungen lebensdauerfest und wartungsfrei

### Passungsspiel:

Welle-Nabeverbinding 0,01 - 0,05 mm

### Bestellbeispiel

BKL/003 / 3 / 5 / XX

Modell  
Serie  
Bohrungs Ø D1 H7  
Bohrungs Ø D2 H7  
Sonder z.B. Naben rostfrei

**ECOFLEX®:** Die preisgünstige Alternative für Drehgeber, Potentiometer, Schrittmotoren und kleine Servoantriebe.

Modell BK 003		Serie	
		3	
Nenn Drehmoment (Nm)	T <sub>KN</sub>	3	
mögliche Bohrungsdurchmesser H7 (mm)	D <sub>1</sub> /D <sub>2</sub>	3 / 4 / 4,67 / 5 / 6 / 6,35 / 7 / 8 / 9 / 9,53 / 10 / 11 / 12 / 12,7	
Trägheitsmoment (gcm <sup>2</sup> )	J <sub>ges.</sub>	20	
Masse (g)		23	
Schraubenanzugsmoment (Nm)		2,3	
Torsionssteife (Nm/rad)	C <sub>T</sub>	994	
axial  (mm)	max. Werte	1	
lateral  (mm)		0,2	
angular  (Grad)		2	