

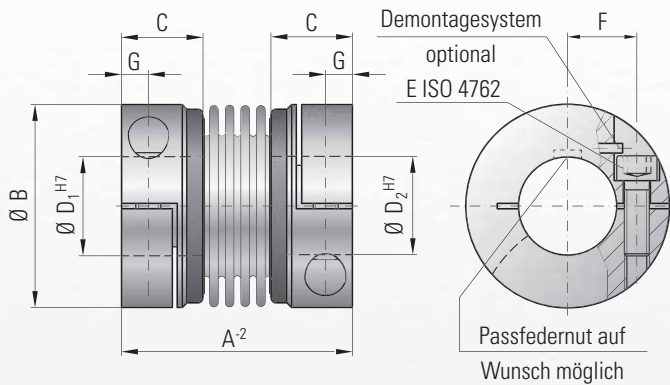


# MODELL BKL

## SPIELFREIE, TORSIONSSTEIFE METALLBALGKUPPLUNGEN



mit Klemmnabe



### Eigenschaften:

- montagefreundlich
- niedriges Gewicht und Trägheitsmoment
- preiswert

### Material:

Balg aus hochelastischem Edelstahl;  
Nabenmaterial siehe Tabelle

### Aufbau:

Mit Klemmnaben und je einer  
seitlichen Schraube ISO 4762.

### Demontagesystem optional:

**Zum Aufweiten der Bohrung während  
der Montage und Demontage.**

Durch kraftschlüssige Klemmverbindung  
absolut spielfrei

### Temperaturbereich:

-30 bis +100° C

### Drehzahlen:

Bis 10.000 min<sup>-1</sup>. Über 10.000 min<sup>-1</sup>  
in feingewuchteter Ausführung (bis G = 2,5 mögl.)

### Lebensdauer:

Bei Beachtung der techn. Hinweise sind die  
Kupplungen lebensdauerfest und wartungsfrei

### Kurzzeitige Überlast:

Auf den 1,5-fachen Wert von T<sub>KN</sub> zulässig

### Passungsspiel:

Welle-/Nabeverbindung 0,01 - 0,05 mm

### Sonderlösungen:

Wie andere Passungen, Sondermaterial, Bälge  
und ATEX-Ausführungen sind kurzfristig möglich

### Bestellbeispiel

**BKL / 80 / 26 / 22 / XX**

Modell  
Serie/ Nenndrehmoment Nm  
Bohrungs Ø D1 H7  
Bohrungs Ø D2 H7  
Sonder z.B. Naben rostfrei

Modell BKL		Serie									
		2	4,5	10	15	30	60	80	150	300	500
Nenndrehmoment (Nm)	T <sub>KN</sub>	2	4,5	10	18	30	60	80	150	300	500
Kupplungslänge (mm)	A <sup>-2</sup>	30	40	44	58	68	79	92	92	109	114
Außendurchmesser (mm)	B	25	32	40	49	56	66	82	82	110	123
Passungslänge (mm)	C	10,5	13	13	21,5	26	28	32,5	32,5	41	42,5
Bohrungsdurchmesser möglich von Ø bis Ø H7 (mm)	D <sub>1/2</sub>	4-12,7	6-16	6-24	8-28	10-32	14-35	16-42	19-42	24-60	35-62
Befestigungsschraube ISO 4762	E	M3	M4	M4	M5	M6	M8	M10	M10	M12	M16
Anzugsmoment (Nm)	E	2,3	4	4,5	8	15	40	70	85	120	200
Mittenabstand (mm)	F	8	11	14	17	20	23	27	27	39	41
Abstand (mm)	G	4	5	5	6,5	7,5	9,5	11	11	13	17
Trägheitsmoment (10 <sup>-3</sup> kgm <sup>2</sup> )	J <sub>ges.</sub>	0,002	0,007	0,016	0,065	0,12	0,3	0,75	1,8   0,8	7,5   3,1	11,7   4,9
Nabenmaterial		AL optional Stahl	AL optional Stahl	AL optional Stahl	AL optional Stahl	AL optional Stahl	AL optional Stahl	AL optional Stahl	Stahl optional AL	Stahl optional AL	Stahl optional AL
Masse ca. (kg)		0,02	0,05	0,06	0,16	0,25	0,4	0,7	1,7   0,75	3,8   1,6	4,9   2,1
Torsionssteife (10 <sup>3</sup> Nm/rad)	C <sub>T</sub>	1,5	7	9	23	31	72	80	141	157	290
axial	± (mm)	0,5	1	1	1	1	1,5	2	2	2	2,5
lateral	± (mm)	0,2	0,2	0,2	0,2	0,2	0,2	0,2	0,2	0,2	0,2
angular	± (Grad)	1	1	1	1	1	1	1	1	1	1
Axialfedersteife (N/mm)	C <sub>a</sub>	8	35	30	30	50	67	44	77	112	72
Lateralfedersteife (N/mm)	C <sub>r</sub>	50	350	320	315	366	679	590	960	2940	1450