



MODELL BKC

SPIELFREIE, TORSIONSSTEIFE METALLBALGKUPPLUNGEN

Kompaktversion mit Klemmnabe

Eigenschaften:

- montagefreundlich
- für hohe Drehzahlen
- geringer Einbauraum
- niedriges Gewicht und Trägheitsmoment

Material: Balg aus hochelastischem Edelstahl; Nabenmaterial siehe Tabelle

Aufbau: Mit Klemmnaben und je einer seitlichen Schraube ISO 4762.

Demontagesystem optional: Zum Aufweiten der Bohrung während der Montage und Demontage.

Durch kraftschlüssige Klemmverbindung absolut spielfrei

Temperaturbereich: -30 bis +100° C

Drehzahlen:

Standard bis 10.000 min⁻¹. Über 10.000 min⁻¹ in feingewuchteter Ausführung. Optional: Ab 30.000 min⁻¹ Wuchtgüte G = 2,5 (siehe Tabelle)

Lebensdauer:

Bei Beachtung der techn. Hinweise sind die Kupplungen lebensdauerfest und wartungsfrei

Kurzzeitige Überlast:

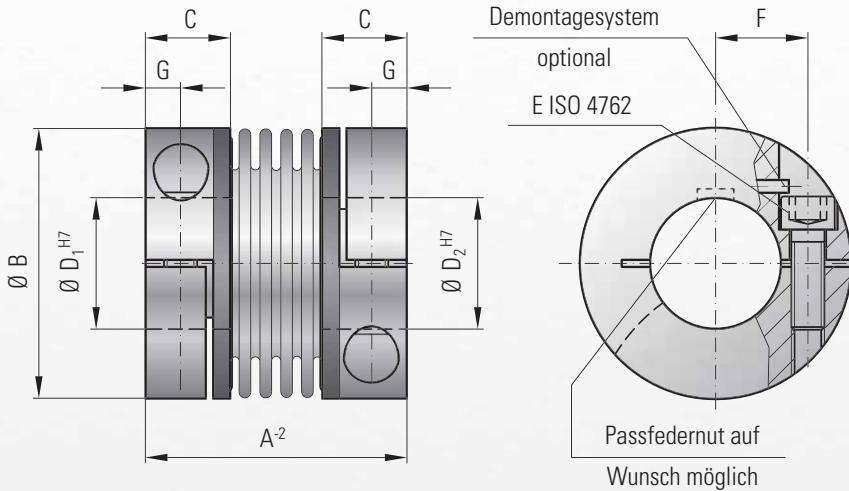
Auf den 1,5-fachen Wert von T_{KN} zulässig

Passungsspiel:

Welle-/Nabeverbindung 0,01 - 0,05 mm

Sonderlösungen:

Wie andere Passungen, Sondermaterial, Bälge und ATEX-Ausführungen sind kurzfristig möglich



Bestellbeispiel

BKC / 60 / 26 / 22 / XX

Modell
Serie/ Nenndrehmoment Nm
Bohrungs Ø D1 H7
Bohrungs Ø D2 H7
Sonder z.B. Naben rostfrei

Modell BKC			Serie					
			15	30	60	150	300	500
Nenndrehmoment (Nm)	T _{KN}	18	30	60	150	300	500	
Kupplungslänge (mm)	A ⁻²	48	58	67	78	94	100	
Außendurchmesser (mm)	B	49	56	66	82	110	123	
Passungslänge (mm)	C	16,5	21	23	27,5	34	34	
Bohrungsdurchmesser möglich von Ø bis Ø H7 (mm)	D ₁ /D ₂	8-28	12-32	14-35	19-42	24-60	32-75	
Befestigungsschraube ISO 4762	E	M5	M6	M8	M10	M12	M12	
Anzugsmoment (Nm)		8	15	40	75	120	125	
Mittenabstand (mm)	F	17,5	20	23	27	39	45	
Abstand (mm)	G	6,5	7,5	9,5	11	13	13	
Trägheitsmoment (10 ⁻³ kgm ²)	J _{ges.}	0,05	0,1	0,26	0,65	6,3	9	
Nabenmaterial		AL	AL	AL	AL	Stahl	Stahl	
Masse ca. (kg)		0,13	0,21	0,37	0,72	3,26	3,52	
Torsionssteife (10 ³ Nm/rad)	C _T	23	31	72	141	157	290	
axial	max. Werte	± (mm)	1	1	1,5	2	2	2,5
lateral		± (mm)	0,2	0,2	0,2	0,2	0,2	0,2
angular		± (Grad)	1	1	1	1	1	1
Axialfedersteife (N/mm)	C _a	30	50	67	77	112	72	
Lateralfedersteife (N/mm)	C _r	315	366	679	960	2940	2200	
Drehzahl max. mit G=2,5 (min ⁻¹)		80.000	70.000	60.000	50.000	40.000	30.000	