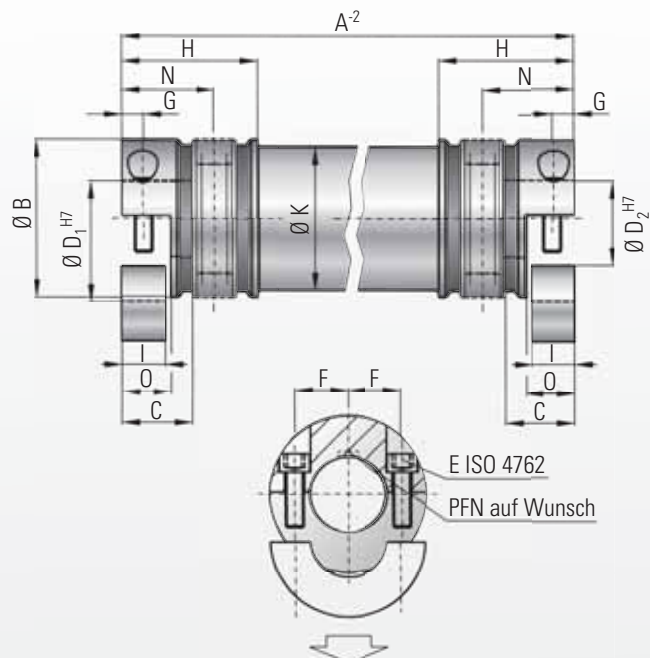




MODELL ZAE 10-800 Nm

SPIELFREIE, TORSIONSSTEIFE GELENKWELLEN



mit geteilter Klemmnabe

Eigenschaften:

- Ausgleich von Fluchtungsfehlern
- spielfrei und verdrehsteif
- zur Überbrückung größerer Achsabstände
- Standardlängen bis 6 m
- keine Zwischenlagerung notwendig
- Gelenkwelle durch geteilte Klemmnaben radial montierbar

Material:

Balg aus hochelastischem Edelstahl
Zwischenrohr: Aluminium, ab Serie 300 Stahl
optional CFK-Ausführung
Klemmnaben bis Serie 60 Aluminium, ab Serie 150 Stahl

Aufbau:

Ausgewuchtete geteilte Klemmnaben mit je zwei seitlichen Schrauben ISO 4762 pro Nabenseite
Montage und Demontage ohne Verschieben der ausgerichteten Maschinen möglich
Zwischenrohr kardanisch in Klemmnabe gelagert
Durch kraftschlüssige Klemmverbindungen absolut spielfrei

Temperaturbereich:

-30 bis +100° C

Drehzahlen:

Abhängig von der Gesamtlänge A, bitte R+W kontaktieren

Lebensdauer:

Bei Beachtung der techn. Hinweise sind die Gelenkwellen dauerfest und wartungsfrei

Passungsspiel:

Der Welle-Nabeverbinding 0,01 - 0,05 mm

Bestellbeispiel

ZAE / 10 / 1551 / 18 / 19 / XX

Modell
Serie/ Nenndrehmoment Nm
Gesamtlänge mm
Bohrungs Ø D1 H7
Bohrungs Ø D2 H7
Sonder z.B. CFK-Rohr

Technische Änderungen vorbehalten.

Modell ZAE 10 - 800 Nm		Serie						
		10	30	60	150	300	500	800
Nenndrehmoment (Nm)	T_{KN}	10	30	60	150	300	500	800
Gesamtlänge von - bis (mm)	A^{-2}	100 - 6000	130 - 6000	160 - 6000	180 - 6000	240 - 6000	250 - 6000	250 - 6000
Außendurchmesser Klemmnabe (mm)	B	40	55	66	81	110	123	133
Passungslänge (mm)	C	16	27	31	34,5	42	50	47
Bohrungsdurchmesser möglich von Ø bis Ø H7 (mm)	$D_{1/2}$	5 - 20	10 - 28	12 - 32	19 - 42	30 - 60	35 - 60	40 - 72
Max. InnenØ Klemmnabe H7 bei reduzierter Klemmlänge (Ø)	D_{max}	24	30	32	42	60	60	75
Mit Passfedernut - max. Ø H7 (mm)	$D_{1/2}$	17	23	29	36	60	60	66
Befestigungsschrauben ISO 4762	E	M4	M6	M8	M10	M12	M16	M16
Anzugsmoment (Nm)	E	5	15	40	70	130	200	250
Mittenabstand (mm)	F	15	19	23	27	39	41	48
Abstand (mm)	G	5	7,5	9,5	12	14	17	19
Balgkörperlänge (mm)	H	39,5	52	64	72	83	96	95
Klemmlänge (mm)	I	10	15	19	22	28	33,5	37,5
Außendurchmesser Rohr (mm)	K	35	50	60	76	100	110	120
Länge (mm)	O	11,5	17	21	24	30	35	40
Gelenkmittenmaß (mm)	N	25	34	41	47	56	66	65

max. zulässiger Versatz, siehe Seite 6