

**AXIAL SPIELFREI.**

# SPIELFREIE LINEARKUPPLUNGEN

**MODELLREIHE LK | 70 – 2.000 N**



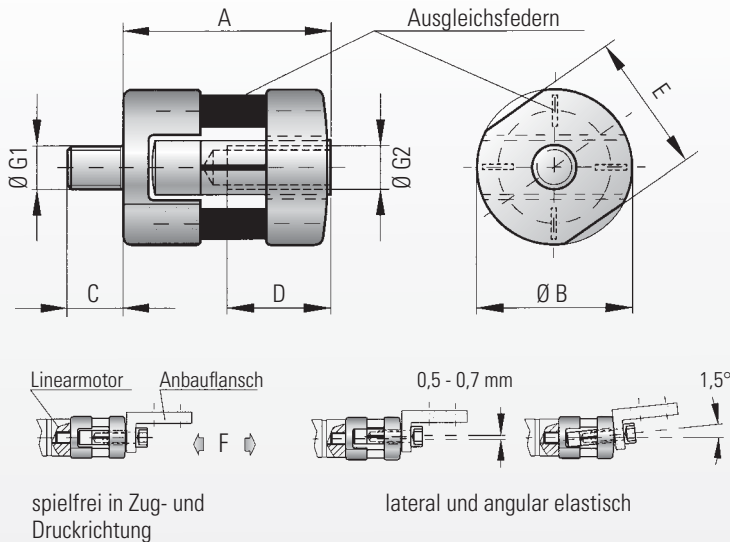
**R+W**<sup>®</sup>  
COUPLING TECHNOLOGY

[www.rw-kupplungen.de](http://www.rw-kupplungen.de)



# MODELL LK

## LINEARKUPPLUNGEN



### Bestellbeispiel

LK / 70 / XX

Modell  
Serie Nennzugkraft und Druckkraft  
Sonder z.B. VA-Ausführungen



### Eigenschaften:

- axial starr, absolut spielfrei
- für große Zug- bzw. Druckkräfte
- Versatzausgleich angular + lateral
- geringes Gewicht
- kompakte Bauweise

### Material:

Kupplungs-naben aus hochfestem Aluminium  
Ausgleichsfedern aus Spezialfederstahl

### Aufbau:

Antriebsseitig: Nabe mit Gewindezapfen  
Abtriebsseitig: Nabe mit Innengewinde  
Die Verbindung der An- und Abtriebsseite erfolgt über ein spielfreies Federsystem

### Temperaturbereich:

-30 bis + 110° C

### Kurzzeitige Überlast:

Auf den 1,5-fachen Wert zulässig

### Lebensdauer:

Bei Beachtung der technischen Hinweise sind die Kupplungen dauerfest und wartungsfrei

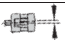

### Sonderlösungen:

Z.B. Sondergewinde, Sondermaterial und gewichtsoptimierte Ausführungen sind kurzfristig möglich

## Montage

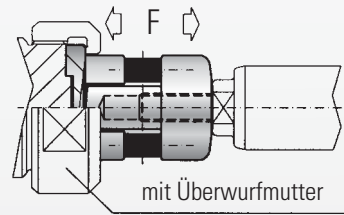
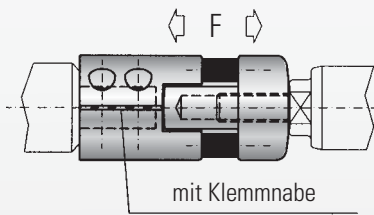
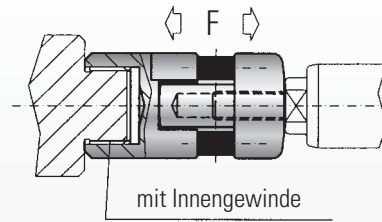
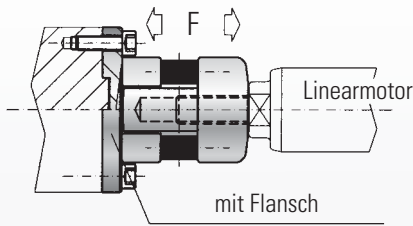
- Die Schlüsselfläche am antriebsseitigen Kupplungsteil dient als Montagehilfe zum Eindrehen und Befestigen der Kupplung.
- Die Befestigung am abtriebsseitigen Kupplungsteil erfolgt durch Eindrehen einer Befestigungsschraube.
- **Achtung: Anzugsdrehmoment einhalten** (siehe Tabelle).
- Die Kupplung besitzt zur Vereinfachung der Montage eine Verdreh-sicherung.
- **Die max. Versatzwerte dürfen nicht überschritten werden.**

Die vorstehenden Informationen beruhen auf unseren derzeitigen Kenntnissen und Erfahrungen und befreien den Verarbeiter nicht von eigenen umfassenden Prüfungen. Eine rechtlich verbindliche Zusicherung, auch im Hinblick auf Schutzrechte Dritter, ist damit nicht gegeben. Der Verkauf unserer Produkte unterliegt unseren Allgemeinen Verkaufs- und Lieferbedingungen.

Modell LK			Serie					
			70	150	300	500	800	2000
Nennzug + Druckkraft (N)	F		70	150	300	500	800	2000
Einbaulänge (mm)	A		24	33	41,5	52	62	93
Außendurchmesser (mm)	B		18	22	30	42	50	72
Befestigungsgewinde (mm)	G <sub>1/2</sub>		M5	M6	M8	M10	M12	M16
Max. Anzugsmoment (Nm)			4	7	18	30	60	170
Gewindelänge (mm)	C		6,5	8	10	13	18	24
Gewindelänge (mm)	D		10	12	16	20	24	32
Schlüsselweite SW (mm)	E		16	20	27	38	46	60
Gewicht (g)			11	23	57	135	236	580
Rückstellkraft (lateral) (N)			10	18	48	96	122	180
lateral  (mm)	Max. Werte		0,5	0,5	0,5	0,7	0,7	0,7
angular  (Grad)			1,5	1,5	1,5	1,5	1,5	1,5

# Sonderlösungen

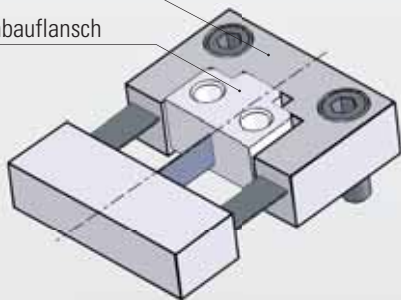
## ZYLINDRISCHE LINEARKUPPLUNGEN



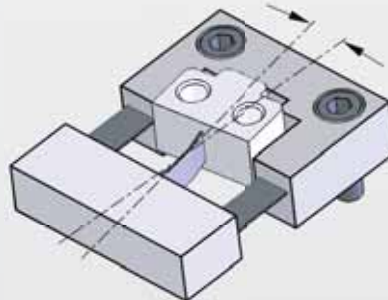
## FLACHBAUENDE LINEARKUPPLUNGEN

- Verbindet spielfrei und platzsparend Linearmotore mit Linearführungen, oder Führungen mit linear geführten Anbauteilen.

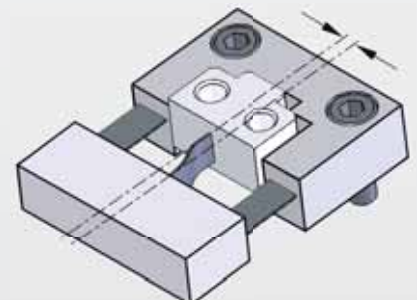
Befestigungsflansch  
 Anbaufansch



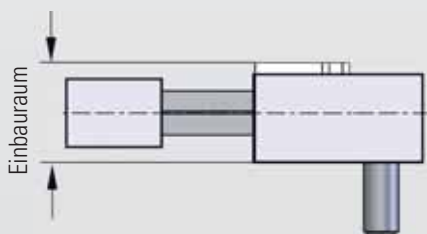
Draufsicht



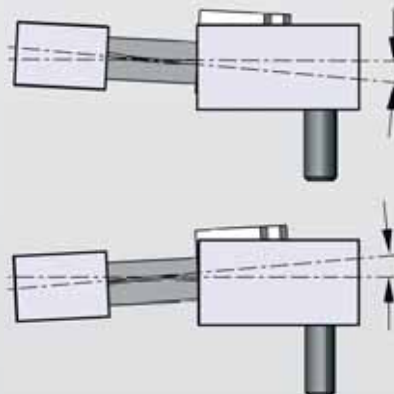
Winkelversatz (seitlich)



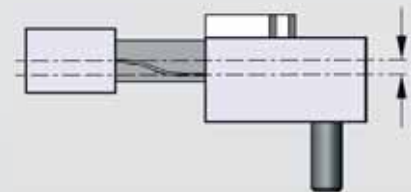
Lateralversatz (seitlich)



Seitenansicht



Winkelversatz (horizontal)



Lateralversatz (horizontal)

**R+W – Kompetenz  
 und Know-how  
 für Ihre speziellen  
 Anforderungen.**

R+W Antriebselemente GmbH  
 Alexander-Wiegand-Straße 8  
 D-63911 Klingenberg/Germany

Tel. +49-(0)9372 – 9864-0  
 Fax +49-(0)9372 – 9864-20

info@rw-kupplungen.de  
 www.rw-kupplungen.de



TGA-ZM-05-91-00  
 Registrierungs-Nr. 40503432/2

Die vorstehenden Informationen beruhen auf unseren derzeitigen Kenntnissen und Erfahrungen und befreien den Verarbeiter nicht von eigenen umfassenden Prüfungen. Eine rechtlich verbindliche Zusicherung, auch im Hinblick auf Schutzrechte Dritter, ist damit nicht gegeben. Der Verkauf unserer Produkte unterliegt unseren Allgemeinen Verkaufs- und Lieferbedingungen.

## DIE R+W-PRODUKTPALETTE:



### **SICHERHEITSKUPPLUNGEN Modellreihe SK + ST**

Für 0,1 – 160.000 Nm  
 Wellendurchmesser 3 – 290 mm  
 Mit winkelsynchroner Wiedereinrastung, durchrastend, gesperrt oder freischaltend, einteilig oder steckbar



### **METALLBALGKUPPLUNGEN Modellreihe BK / BX**

Für 2 – 100.000 Nm  
 Wellendurchmesser 10 – 280 mm  
 Einteilig oder steckbar



### **GELENKWELLEN Modellreihe ZA / ZAE / EZ / EZV**

Für 10 – 25.000 Nm  
 Wellendurchmesser 5 – 140 mm  
 Länge standardmäßig bis 6 m



### **MINIATUR-METALLBALGKUPPLUNGEN Modellreihe MK**

Für 0,05 – 10 Nm  
 Wellendurchmesser 1 – 28 mm  
 Einteilig oder steckbar



### **ELASTOMER KUPPLUNGEN SERVOMAX® Modellreihe EK**

Für 2 – 25.000 Nm  
 Wellendurchmesser 3 – 170 mm  
 Spielfrei, steckbar



### **ELASTOMER KUPPLUNGEN ECOLIGHT® Modellreihe TX 1**

Für 2 – 810 Nm  
 Wellendurchmesser 3 – 45 mm



### **LINEARKUPPLUNGEN Modellreihe LK**

Für 70 – 2.000 N  
 Gewinde M5 – M16



### **MIKROFLEXKUPPLUNG Modellreihe FK 1**

Nenn Drehmoment 1 Ncm  
 Wellendurchmesser 1 – 1,5 mm