

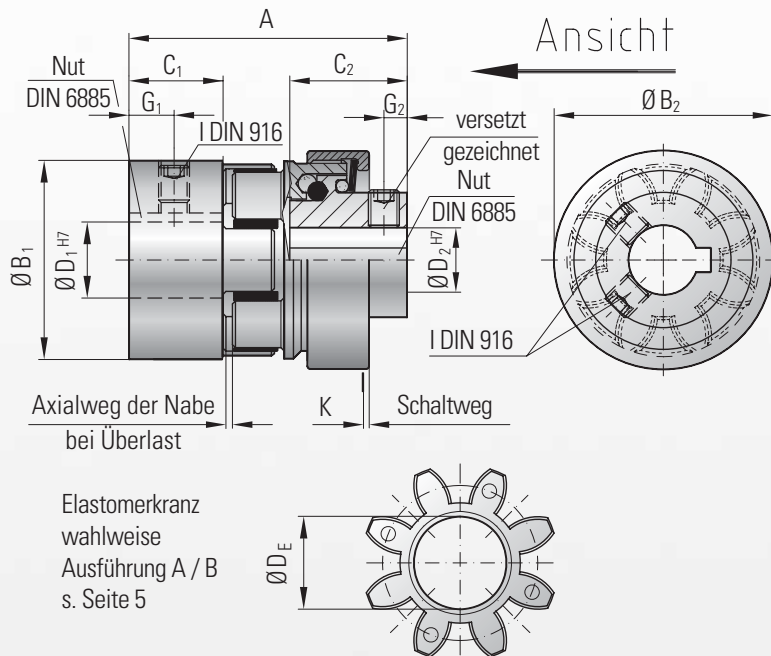


MODELL ESL

SPIELARME SICHERHEITSKUPPLUNGEN



„Economy Class“



Eigenschaften:

- sichere Drehmomentbegrenzung
- kompakte einfache Bauweise
- verschleißarm
- durchrastend
- kostengünstig

Material:

Sicherheitsteil: hochbelastbarer Stahl, Rastkugeln aus gehärtetem Stahl, Kupplungsnapen: hochfestes Aluminium, Elastomerkranz: präzise gefertigter, extrem verschleißfester Kunststoff

Aufbau:

Zwei mit hoher Rundlaufgenauigkeit gefertigte Kupplungsnapen mit konkav ausgebildeten Mitnahmeklauen. In einer Seite ist ein Sicherheitsteil integriert. Alle Kupplungsgrößen haben das Rastprinzip: Durchrastend

Drehzahlen: Vernachlässigbarer Verschleiß bei Ausrastung bis 200 U/min. Höhere Drehzahlen: Abfrage durch Endschalter. Rücksprache mit Hersteller notwendig.

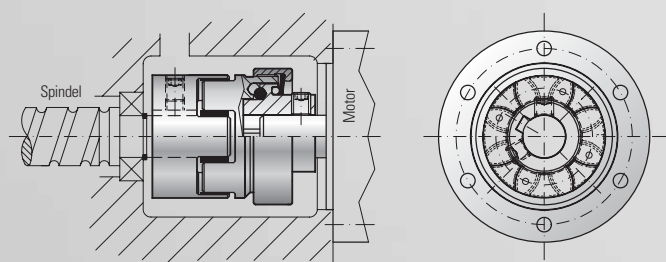
Passungsspiel:

Welle-Nabeverbinding 0,01 - 0,05 mm

Modell ESL		Serie									
		5		10		20		60		150	
Ausführung Elastomerkranz		A	B	A	B	A	B	A	B	A	B
Nenn Drehmoment (Nm)	T_{Kn}	9	12	12,5	16	17	21	60	75	160	200
Einstellbereich* von - bis (Nm)	T_{Kn}	1-6		1-12		3-19		5-60		20-150	
Einbaulänge (mm)	A	34		45		64		80		90	
Nabendurchmesser (mm)	B_1	25		32		42		56		66,5	
Nabendurchmesser (mm)	B_2	29		32		46		59		75	
Passungslänge (mm)	C_1	12,5		12		25		30		35	
Passungslänge (mm)	C_2	11,5		20		22		31		35	
Bohrungsdurchmesser möglich von \varnothing bis $\varnothing H7$ (mm)	D_1	6-15		6-18		8-25		12-32		19-38	
Bohrungsdurchmesser möglich von \varnothing bis $\varnothing H7$ (mm)	D_2	6-10		6-12		8-19		12-24		19-32	
Bohrung Elastomerkranz (mm)	D_E	10,5		14,2		19,2		26,2		29,2	
Abstand (mm)	G_1	5		6		9		11		12	
Abstand (mm)	G_2	2,5		3,5		4		4		4	
Klemmschrauben DIN 916	I	Abhängig vom Bohrungsdurchmesser s. Seite 12 (Klemmschrauben)									
Masse ca. (kg)		0,05		0,15		0,2		0,5		1	
Trägheitsmoment pro Nabe (10^{-3} kgm^2)	J_1 / J_2	0,01		0,02		0,08		0,15		0,5	
Schaltweg (mm)	K	0,6		1		0,6		1,2		1,2	

Informationen über stat. und dyn. Torsionssteife sowie max. mögliche Wellenverlagerung siehe Seite 5 * Ausrückmoment wird fest im Werk eingestellt.

Montagebeispiel



Bestellbeispiel

ESL / 10 / A / 14 / 12 / 10 / XX

Modell	ESL
Serie	10
Ausführung des Elastomerkranzes	A
Bohrungs $\varnothing D1 H7$ mit Nut DIN 6885	14
Bohrungs $\varnothing D2 H7$ mit Nut DIN 6885	12
Ausrückmoment Nm (fest eingestellt)	10
Sonder, z.B. VA Material	XX

Technische Änderungen vorbehalten.